

BELLAN TRANSFORMAÇÕES VEICULARES LTDA
CNPJ 18.093.163/0001-21

PROPOSTA DE PREÇOS

PREGÃO Nº 14/2020

RAZÃO SOCIAL: Bellan Transformações Veiculares Ltda
CNPJ nº 18.093.163/0001-21 INSCRIÇÃO ESTADUAL: 90632416-41 **INSC. MUNICIPAL 7887**
ENDEREÇO: Rod. BR 376, KM 188,5, s/n, Jardim Santa, Izabel, Marialva - PR - CEP. 86.990-000
TELEFONE: (44) 3232-7180- Fax: (44) 3232-7180
E-mail: bellantransformacoes@gmail.com

REPRESENTANTE RESPONSÁVEL PELA ASSINATURA DO CONTRATO

NOME: Frank Sield Sidney Bellan,
CARTEIRA DE IDENTIDADE nº 9.551.829-0 E CPF: 054.975.109-22
ENDEREÇO: Rua. João Paschoini, nº 515, Jardim São Pedro, Marialva - PR - CEP. 86.990-000
CARGO: Sócio Administrador
ESTADO CIVIL: Casado, **PROFISSÃO:** Empresário

CNPJ: 18.093.163/0001-21
BELLAN TRANSFORMAÇÕES VEICULARES LTDA
ROD. BR 376, KM 188,5 S/N, JD. SANTAIZABEL
MARIALVA - PR - CEP 86990-000

DADOS BANCARIOS: BANCO DO BRASIL AGÊNCIA: 2278-0 e Nº DA CONTA BANCÁRIA 61767-9

ITEM	QTD	UND	DESCRIÇÃO	MARCA / MODELO	VALOR UNIT.	VALOR TOTAL
01	02	UND	AMBULÂNCIA DE TRANSPORTE PARA REMOÇÃO SIMPLES E ELETIVA DE PACIENTES SEM RISCO DE VIDA - AMBULÂNCIA TIPO A, ADESIVADA. Características gerais. Veículo tipo furgoneta ou pck up, com carroceria em aço ou monobloco e original de fábrica, ou carroceria transformada, confeccionada em plástico resistente de fibra de vidro (PRFB), veículo novo, Zero km. Ano de fabricação/modelo no mínimo 2019/2020. Equipamentos Obrigatórios exigidos pelo CONTRAN; Cabine/carroceria: portas em chapa, com isolamento térmico em poliuretano, interno em poliestireno e/ou fibra de vidro (PRFV), material totalmente lavável e higienizável, bem como muito	CHEVROLET / MONTANA R7L	R\$ 80.000,00	R\$ 160.000,00

BELLAN TRANSFORMAÇÕES VEICULARES LTDA
CNPJ 18.093.163/0001-21

resistente e não ocasionado à proliferação de fungos e bactérias, conforme NBR 14651, com fechos interno e externo, resistentes e de aberturas de fácil acionamento.

Dimensões

Distância mínima entre eixos = 2.600 mm

Capacidade mínima de carga = 650 kg

Comprimento mínimo do salão de atendimento = 2.10 metros

Altura interna mínima do salão de atendimento = 1.35 metros

Largura interna mínima = 1.15 metros

Motor

Dianteiro; 4 cilindros;

Combustível = Flexível (Gasolina e/ou Etanol em qualquer proporção) ou Diesel;

Potência de pelo menos 85 cv

Torque de pelo menos 12,0 kgfm3

Cilindrada mínima = 1.300 cc

Sistema de Alimentação = Injeção eletrônica

Abastecimento de Combustível com capacidade mínima de 45 litros Freios e Suspensão

Freio com Sistema Anti-Bloqueio (A.B.S.) nas quatro rodas;

Freio a disco nas rodas dianteiras, e a disco ou tambor nas rodas traseiras;

Suspensão dianteira independente, com barra estabilizadora;

Suspensão traseira: o veículo deverá estar equipado com conjuntos compatíveis de molas, barras de torção ou suspensão pneumática ou hidráulica. Os componentes deverão possuir um dimensionamento que exceda a carga imposta em cada membro.

1 - Somente serão permitidas correções aprovadas pelo fabricante de chassi ou monobloco, para compensar deflexões indevidas além das tolerâncias permitidas. Não serão permitidas correções devido ao desbalanceamento. O veículo deverá ser entregue balanceado.

Direção: hidráulica, elétrica ou eletro hidráulica, original de fábrica.

CNPJ: 18.093.163/0001-21
BELLAN TRANSFORMAÇÕES VEICULARES LTDA
ROD. BR 376, KM 188,5 - J.D. SANTA IZABEL
MARIALVA - PR - CEP 86990-000

BELLAN TRANSFORMAÇÕES VEICULARES LTDA
CNPJ 18.093.163/0001-21

Transmissão: Mínimo de 5 marchas à frente 1 marcha à ré

Sistema Elétrico: Sistema elétrico: original do veículo, com montagem de bateria original de fábrica (mínimo 42 Ah), do tipo sem manutenção, 12 volts e uma bateria de 60 Ah, do tipo sem manutenção, no compartimento do paciente para que haja a alimentação dos equipamentos que compõe o veículo.

1 - Sistema elétrico dimensionado para o emprego simultâneo de todos os itens especificados do veículo e equipamentos quer com a viatura em movimento quer estacionada, sem risco de sobrecarga no alternador, fiação ou disjuntores.

Conjunto sinalizador eletrônico acústico visual

Interna: Natural e Artificial, tanto para a cabine, quanto para o compartimento de atendimento.

Sinalizador visual em barra com 04 cúpulas de policarbonato translúcido com tratamento UV em LED de alta potência na cor vermelho;

Sinalizador Acústico:

Amplificador de no mínimo 100 W RMS de potência, @ 13,8 Vcc e 04 (quatro) tons distintos, resposta de frequência de 300 a 3000 Hz e pressão sonora a 01 (um) metro de no mínimo 100 dB @ 13,8 Vcc; Laudo que comprove o atendimento à norma SAE J1849, no que se refere a requisitos e diretrizes nos sistemas de sirenes eletrônicas com um único autofalante.

Compartimento traseiro: com vidro(s) fixo(s) traseiro(s) com película opaca; e faixas transparentes; janela lateral corredeira com película opaca, e faixas transparentes. Divisão entre a cabina e o compartimento do paciente em aço, ABS Acrilonitrila Butadieno, original de fábrica sem recorte na cabine e/ou deslocamento do banco passageiro da cabine para acoplar maca.

Estireno auto-extinguível, com

CNPJ: 18.093.163/0001-21
BELLAN TRANSFORMAÇÕES VEICULARES LTDA
R. BR 376, KM 188,5/9/N. JD. SANTA IZABEL
MARIALVA - PR - CEP 86990-000

BELLAN TRANSFORMAÇÕES VEICULARES LTDA
CNPJ 18.093.163/0001-21

desenho que permita no lado da maca se ter no mínimo 1,8 m de comprimento dotada de janela de comunicação entre a cabine e o compartimento traseiro;
Nivelamento do piso em compensado naval, se necessário; Revestimento do piso em ABS Acrilonitrila Butadieno em peça única revestindo também as laterais; Suporte para oxigênio na esquerda ao lado do banco; Banco para 2 pessoas, estrutura tubular, com assento estofado em courvin cinza claro e cintos de segurança na esquerda do veículo; 1 luminária fluorescente 15 w 12vcc ou em Led;
Suporte de soro e sangue sobre a cabeceira da maca;
Ar Condicionado: mínimo de 12.000 BTITs no compartimento traseiro/paciente, original do fabricante do chassi ou homologado pela fábrica, contando com um sistema de Ar condicionado quente/frio para a cabine do motorista e frio para compartimento da ambulância e ventilação nos termos do item 5.12 da NBR 14.561.
Ventilador/exaustor
Maca retrátil: totalmente confeccionada em duralumínio; instalada longitudinalmente no salão de atendimento; com no mínimo 1,97 mt comprimento; devendo ser acoplada no salão de atendimento, sem corte na lateria atrás do passageiro. E proibida a remoção e/ou deslocamento do banco do passageiro na cabine, a fim de não perder a garantia do veículo (sendo vedado o deslocamento do banco passageiro para a instalação da maca), com a cabeceira voltada para frente do veículo; com pés dobráveis, sistema escamoteável; provida de rodízios confeccionados em materiais resistentes a oxidação, com pneus de borracha maciça e sistema de freios; com trava de segurança para evitar o fechamento involuntário das pernas

CNPJ: 18.093.163/0001-21
BELLAN TRANSFORMAÇÕES VEICULARES LTDA
R.D. BR 376, KM 188,5 S/N. JD. SANTA IZABEL
MARIALVA - PR - CEP 86990-000

COB
H

BELLAN TRANSFORMAÇÕES VEICULARES LTDA
CNPJ 18.093.163/0001-21

da maca quando na posição estendida, projetada de forma a permitir a rápida retirada e inserção da vítima no compartimento da viatura, com a utilização de um sistema de retração dos pés acionado pelo próprio impulso da maca para dentro e para fora do compartimento, podendo ser manuseada por apenas uma pessoa. Esta maca deve dispor de três cintos de segurança fixos à mesma, equipados com travas rápidas, que permitam perfeita segurança e desengate rápido, sem riscos para a vítima. Deve ser provida de sistema de elevação do tronco do paciente em pelo menos 45 graus e suportar neste item peso mínimo de 100 kg.

Sistema de Oxigênio medicinal: com 1 cilindro de 7 l; válvula com 2 saídas, fluxômetro com umidificador, chicote e máscara.

A distribuição dos móveis e equipamentos no salão de atendimento deve prever: paredes internas, piso e a divisória deverão ser em plástico reforçado com fibra de vidro laminadas ou Acrilonitrila Butadieno Estireno auto-extinguível, ambos com espessura mínima de 3mm, moldados conforme geometria do veículo, com a proteção antimicrobiana, tornando a superfície bacteriostática.

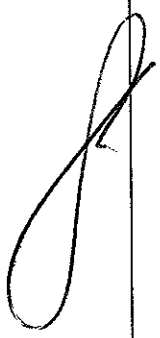
GARANTIAS E ASSISTÊNCIAS TÉCNICAS

A garantia de veículo deverá ser total, inclusive abarcando os acessórios instalados pela empresa, com cobertura pelo período mínimo de 12 (doze) meses e sem limite de quilometragem a contar do efetivo recebimento do veículo pelo contratante ou pelo período previsto no manual do proprietário, prevalecendo o de maior período.



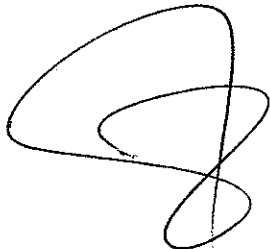
Conjunto sinalizador acústico e visual: Garantia mínima de 12 (doze) meses; Grafismos/adesivagem: Garantia mínima de 12 (doze) meses;

CNPJ: 18.093.163/0001-21
BELLAN TRANSFORMAÇÕES VEICULARES LTDA
ROD. BR 376, KM 188,5 - JARDIM SANTA IZABEL
MARIALVA - PR - CEP 86990-000

BELLAN TRANSFORMAÇÕES VEICULARES LTDA
CNPJ 18.093.163/0001-21

	<p>Conjunto do Ar Condicionado Cabine/Salão: Garantia mínima de 12 (doze) meses; AINDA: o veículo deverá vir acompanhado do respectivo CCT (Comprovante de Capacitação Técnica) da empresa transformadora. Caso a CONTRATADA e a transformadora sejam empresas distintas, deverá ser apresentado nota fiscal de transformação para comprovação de produção pela empresa transformadora, incumbindo ao fiscal do contrato a sua solicitação e verificação devendo a aquisição ser reprovada em face da ausência de tal documento e Certidão de adequação e legislação do trânsito (CAT) referente à marca e modelo do veículo ofertado juntamente com o projeto básico da adaptação "MEMORIAL DESCRITIVO" devidamente assinado e com firma reconhecida pelo responsável técnico do projeto, conforme portaria DENATRAN 190/2019; E MAIS: Todas as alterações devem ser feitas de tal forma que o veículo não perca a garantia de fábrica do veículo. As demais exigências do edital ficam mantidas.</p>		<p>CNPJ: 18.093.163/0001-21 BELLAN TRANSFORMAÇÕES VEICULARES LTDA RUA BR 376, KM 188,5 S/Nº JD. SANTA IZABEL MARIALVA - PR - CEP 86990-000</p>	<p>Valor total R\$ 160.000,00</p>
--	--	---	--	-----------------------------------

Valor Total da Proposta por extenso: R\$ 160.000,00 (Cento e sessenta mil reais)



BELLAN TRANSFORMAÇÕES VEICULARES LTDA
CNPJ 18.093.163/0001-21

Declaramos, que em nosso preço estão incluídos todos os custos diretos e indiretos para perfeito fornecimento, inclusive as despesas com mão de obra especializada ou não, encargos da legislação social trabalhista, previdenciária, da infortúnica do trabalho e responsabilidade civil por quaisquer danos causados a terceiros ou dispêndios resultantes de impostos, taxas, regulamentos e posturas municipais, estaduais e federais, bem como todos os custos necessários para atendimento às exigências e determinações do Edital; enfim, tudo o que for necessário para a execução total e completa do fornecimento, sem que nos caiba, em qualquer caso, direito regressivo em relação ao Município.

Declaramos ainda, que:

- a) Temos pleno conhecimento dos produtos a serem entregues; de acordo com todas as normas deste edital e seus anexos, notadamente quanto às exigências previstas no Termo de Referência – Anexo do Edital;
- b) Recebemos do Município todas as informações necessárias a elaboração da nossa proposta;
- c) Estamos cientes dos critérios de pagamento especificados no edital, com eles concordamos plenamente;
- d) Obrigamo-nos, ainda, caso nos seja adjudicado o objeto, a assinar o contrato ou documento equivalente dentro do prazo estabelecido, a contar da data de notificação do Município bem como atender a todas as condições prévias a sua assinatura, sob pena das sanções cabíveis;
- e) Declaramos que esta proposta tem o prazo de validade de 60 (sessenta) dias

Prazo de Entrega: 60 (sessenta) dias

Pagamento: 30 (trinta) dias

Garantia: 12 (doze) meses

Marialva – PR 28 de Abril de 2020.

CNPJ: 18.093.163/0001-21
BELLAN TRANSFORMAÇÕES VEICULARES LTDA
R.D. BR 376, KM 188,5 S/M. JD. SANTA IZABEL
MARIALVA - PR - CEP 86990-000



Bellan Transformações Veiculares Ltda

CNPJ nº 18.093.163/0001-21

Frank Field Sidney Bellan

RG: 9.551.829-0 –SSP/PR

CPF. 054.975.109-22

Sócio Administrador

Representante Legal



7



BELLAN TRANSFORMAÇÕES
VEICULARES

www.bellanveiculos especiais.com.br

44 3232-7180

Veículos Especiais

Montana Ambulância



BELLAN TRANSFORMAÇÕES
VEICULARES

www.bellanveiculos especiais.com.br

44 3232-7180

atendimento@bellanveiculos especiais.com.br

Plantão de vendas

cel.: 44 99710.6359

BR 376, Km 188,5 (Próx. a Polícia Rod.) s/nº
CEP 86990-000

Jd. Santa Isabel - Marialva - Paraná
Fone/Fax: 44 3232.7180



PICK-UP INDUSTRIAL E COMERCIO DE CABINES LTDA

02 CNPJ
01.950.923/0001-77

03 ENDEREÇO

RODOVIA BR 376 KM 188

JARDIM SANTA IZABEL

04 MUNICÍPIO

MARIALVA

05 ESTADO

PR

06 CEP

86.990-000

07 DDD/TELEFONE

(44) 3232-3367

08 ESPÉCIE / TIPO / CARROÇARIA

ESPECIAL/CAMINHONETE/AMB.

09 MARCA/MODELO/VERSÃO

CHEVROLET MONTANA PCIA A

10 DOCUMENTO(S) DE REFERÊNCIA

TIPO DE VEÍCULO RODOVIÁRIO (TIPO DE INSP.) CAMINHONETE (TRANSFORMAÇÃO)

11 ORGANISMO DE INSPEÇÃO ACREDITADO (OIA) / INSTITUIÇÃO TÉCNICA LICENCIADA (ITL)

BASE INSPEÇÃO VEICULAR LTDA

12 Nº DA ACREDITAÇÃO / Nº DO LICENCIAMENTO

OIA-0377-ITL-386

13 ENDEREÇO

RUA PROF. LAUMAR SANTOS, 186 - PLANALTO

14 MUNICÍPIO

PATOS DE MINAS

15 ESTADO

MG

16 CEP

38706-305

17 DDD/TELEFONE

(34) 3061-1499

18 RESPONSÁVEL TÉCNICO (OIA/ITL)

RODRIGO DOS REIS VIEIRA - CREA: 131128/D

22 ASSINATURA E CARIMBO DO OIA/ITL

BASE INSPEÇÃO VEICULAR LTDA

OIA - SV377

CNPJ: 09.318.770/0001-51

19 DATA DE INSPEÇÃO

29/01/2020

20 DATA DE EMISSÃO

03/02/2020

21 VALIDADE

29/01/2022

23 OBSERVAÇÕES:

Comprimento: 5063mm / **Largura:** 1745mm / **Altura:** 1850 mm / **Tara:** 1434kg / **Lotação:** condutor + 4 pas. / **PBT:** 185 kg/CMT: 3050kg/ **Balanco Traseiro:** 1534mm / **Código VIN:** 9BGCA8030LB143448 / **WMI:** 9BG / **VIS:** N.A. / **Código Renavan:** 220559 / **Número do CAT:** 0883/16

Nome do Eng. Mec. Resp. Técnico da empresa: Wesley Martins Silva / **CREA PR:** 26095/D
OIA/ITL que realizou a Inspeção: Base Inspeção Veicular Ltda / **ITL:** 386 / **OIA:** 0377
Número do Relatório de Inspeção: 020/20 / **Data da Inspeção:** 29/01/2020 / **Hora:** 13h / **Minuto:** 00min



Foto 01: Vista Lateral Dianteira



Foto 02: Vista Lateral Traseira

Nome do Eng. Mec. da ITL/OIA: Rodrigo dos Reis Vieira / **CREA:** 131128/D

Rodrigo Reis Vieira
Resp. Técnico
CREA 131128/D

**REPÚBLICA FEDERATIVA DO BRASIL
ESTADO DA PARAÍBA
CARTÓRIO AZEVEDO BASTOS
FUNDADO EM 1888**

**PRIMEIRO REGISTRO CIVIL DE NASCIMENTO E ÓBITOS E PRIVATIVO DE CASAMENTOS, INTERDIÇÕES E TUTELAS DA COMARCA DE
JOÃO PESSOA**

Av. Eptácio Pessoa, 1145 Bairro dos Estados 58030-00, João Pessoa PB
Tel.: (83) 3244-5404 / Fax: (83) 3244-5484
<http://www.azevedobastos.not.br>
E-mail: cartorio@azevedobastos.not.br



DECLARAÇÃO DE SERVIÇO DE AUTENTICAÇÃO DIGITAL

O Bel. Válber Azevêdo de Miranda Cavalcanti, Oficial do Primeiro Registro Civil de Nascimentos e Óbitos e Privativo de Casamentos, Interdições e Tutelas com atribuição de autenticar e reconhecer firmas da Comarca de João Pessoa Capital do Estado da Paraíba, em virtude de Lei, etc...

DECLARA para os devidos fins de direito que, o documento em anexo identificado individualmente em cada *Código de Autenticação Digital*¹ ou na referida sequência, foi autenticados de acordo com as Legislações e normas vigentes².

DECLARO ainda que, para garantir transparência e segurança jurídica de todos os atos oriundos dos respectivos serviços de Notas e Registros do Estado da Paraíba, a Corregedoria Geral de Justiça editou o Provimento CGJPB Nº 003/2014, determinando a inserção de um código em todos os atos notoriais e registrais, assim, cada Selo Digital de Fiscalização Extrajudicial contém um código único (por exemplo: **Selo Digital: ABC12345-X1X2**) e dessa forma, cada autenticação processada pela nossa Serventia pode ser confirmada e verificada tantas vezes quanto for necessário através do site do Tribunal de Justiça do Estado da Paraíba, endereço <http://corregedoria.tjpb.jus.br/selo-digital/>

A autenticação digital do documento faz prova de que, na data e hora em que ela foi realizada, a empresa **BELLAN TRANSFORMACOES VEICULARES LTDA** tinha posse de um documento com as mesmas características que foram reproduzidas na cópia autenticada, sendo da empresa **BELLAN TRANSFORMACOES VEICULARES LTDA** a responsabilidade, única e exclusiva, pela idoneidade do documento apresentado a este Cartório.

Esta DECLARAÇÃO foi emitida em **10/03/2020 09:19:31 (hora local)** através do sistema de autenticação digital do Cartório Azevêdo Bastos, de acordo com o Art. 1º, 10º e seus §§ 1º e 2º da MP 2200/2001, como também, o documento eletrônico autenticado contendo o Certificado Digital do titular do Cartório Azevêdo Bastos, poderá ser solicitado diretamente a empresa **BELLAN TRANSFORMACOES VEICULARES LTDA** ou ao Cartório pelo endereço de e-mail autentica@azevedobastos.not.br

Para informações mais detalhadas deste ato, acesse o site <https://autdigital.azevedobastos.not.br> e informe o *Código de Consulta desta Declaração*.

Código de Consulta desta Declaração: 1479548

A consulta desta Declaração estará disponível em nosso site até **09/03/2021 10:03:15 (hora local)**.

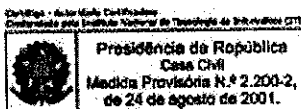
¹**Código de Autenticação Digital: 105150903200956230850-1**

²**Legislações Vigentes:** Lei Federal nº 8.935/94, Lei Federal nº 10.406/2002, Medida Provisória nº 2200/2001, Lei Federal nº 13.105/2015, Lei Estadual nº 8.721/2008, Lei Estadual nº 10.132/2013 e Provimento CGJ Nº 003/2014.

referido é verdade, dou fé.

CHAVE DIGITAL

00005b1d734fd94f057f2d69fe6bc05bceaf751a4d8ea37c29edb130474dec8ce6f66c5626663ccd95b71b256357ca0911e48f522f94aca7b5a3fdc316b2d73763da84ce95f6d4f53bbcd64d73c38d3c

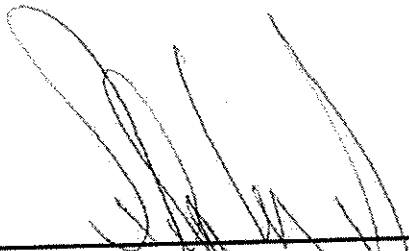


DECLARAÇÃO

PREGÃO Nº 14/2020

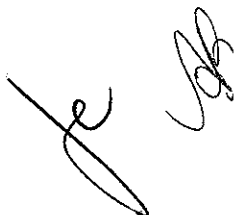
A empresa Pick Up Industria e Comercio de Cabines Eirelli, CNPJ. 01.950.923/0001-77 situada em Marialva/PR declara que a proponente BELLAN TRANSFORMAÇÕES VEICULARES LTDA, CNPJ. 18.093.163/0001-21 é representante autorizada a venda da versão Chevrolet Montana PCIA A do renavan 220559 Ambulância e a garantia da Transformação e de acordo com o Edital.

Marialva, 28 de Abril de 2020



Pick Up Industria e Comercio de Cabines Eirelli

Admar Estrella Bellan
RG. 3372318-0-SSP/MG
CPF: 061.271.168-48





MINISTÉRIO DAS CIDADES
DEPARTAMENTO NACIONAL DE TRÂNSITO

CERTIFICADO DE ADEQUAÇÃO À LEGISLAÇÃO DE TRÂNSITO – CAT Nº 0883/16

MODIFICADO

O Departamento Nacional de Trânsito (DENATRAN), em cumprimento ao que dispõe a Portaria nº 190/09 do DENATRAN, concede com base na documentação apresentada, constante no processo nº 80000.103367/2016-99 DENATRAN, o presente CERTIFICADO, a **PICK UP INDÚSTRIA E COMÉRCIO DE CABINES LTDA - EPP**, CNPJ Nº 01.950.923/0001-77 referente ao veículo abaixo especificado:

MARCA/MODELO/VERSÃO: CHEVROLET/MONTANA PCIA A
CÓDIGO MARCA/MODELO/VERSÃO: 220559
MARCA/MODELO/VERSÃO ORIGINAL: CHEVROLET/MONTANA LS,
CHEVROLET/MONTANA LS1 e CHEVROLET/MONTANA LS2
CÓDIGO MARCA/MODELO/VERSÃO ORIGINAL: 220522, 220551 e 220252
ESPÉCIE/TIPO: ESPECIAL/ CAMINHONETE
CARROÇARIA: AMBULÂNCIA
LOTAÇÃO: CONDUTOR + 04 PASSAGEIROS
CAPACIDADE DE CARGA: 0,423 t
PBT: 1,857 t
CMT: 3,050 t
QUANTIDADE DE EIXOS: 02 EIXOS
FABRICANTE: GENERAL MOTORS DO BRASIL
TRANSFORMADOR: PICK UP INDÚSTRIA E COMÉRCIO DE CABINES LTDA
PAÍS DE FABRICAÇÃO/ORIGEM: BRASIL
IDENTIFICADOR INTERNACIONAL DO FABRICANTE (WMI): 9BG
CÓDIGO(S) VIN: *****

Este CERTIFICADO não exige o interessado de comprovar junto ao Órgão Executivo de Trânsito, por ocasião do registro, licenciamento e emplacamento, que o veículo esteja adequado à legislação vigente de identificação e de segurança veicular. A comprovação restringe-se à conformidade do veículo com o memorial descritivo.

MARINA NUNES PINTO DE ARAÚJO

Coordenadora Geral

MAURÍCIO JOSÉ ALVES PEREIRA

Diretor do DENATRAN



Documento assinado eletronicamente por **Marina Nunes Pinto de Araújo**,
Coordenador(a) Geral de Infraestrutura de Trânsito, em 09/02/2018, às 08:25,
conforme horário oficial de Brasília, com fundamento no art. 60, da Portaria nº
102/2016 do Ministério das Cidades.

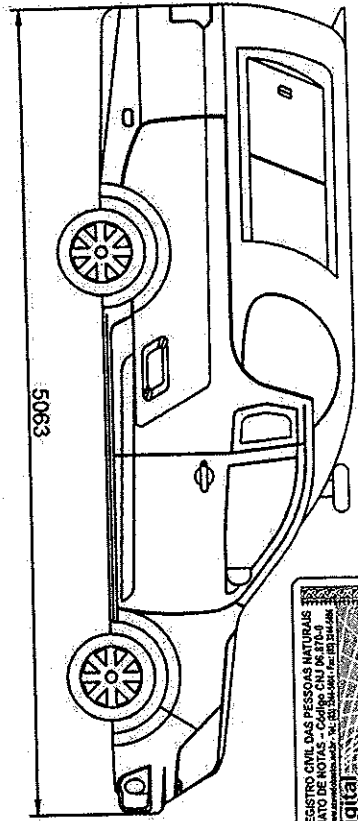


Documento assinado eletronicamente por **Mauricio José Alves Pereira**, **Diretor do
Departamento Nacional de Trânsito**, em 22/02/2018, às 11:11, conforme horário
oficial de Brasília, com fundamento no art. 60, da Portaria nº 102/2016 do Ministério
das Cidades.

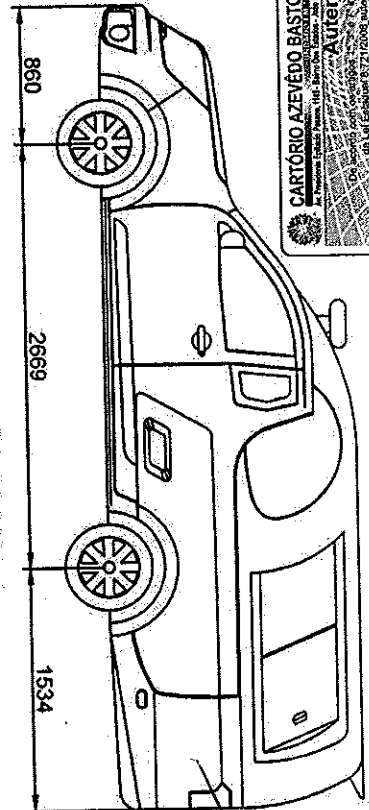


A autenticidade deste documento pode ser conferida no site
[https://sei.cidades.gov.br/sei/controlador_externo.php?
acao=documento_conferir&id_orgao_acesso_externo=0](https://sei.cidades.gov.br/sei/controlador_externo.php?acao=documento_conferir&id_orgao_acesso_externo=0), informando o código
verificador **1167894** e o código CRC **9527963F**.

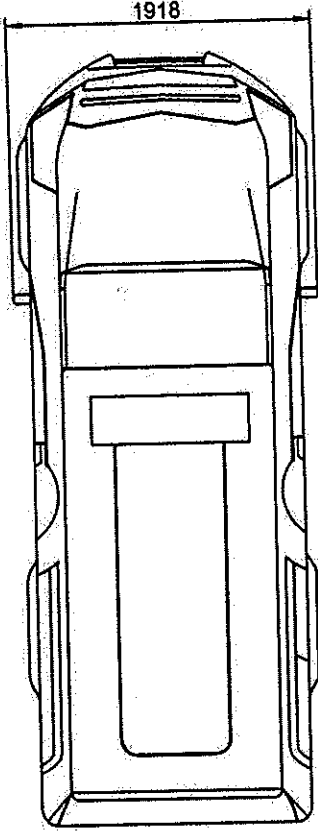
Handwritten signature and initials, including a large stylized signature and the initials 'LAB'.



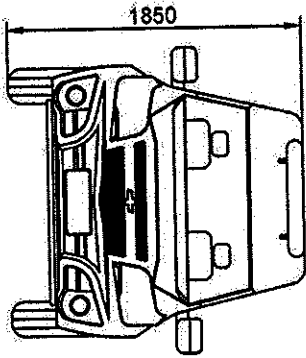
VISTA LATERAL DIREITA



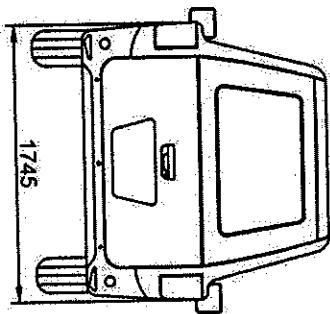
VISTA LATERAL ESQUERDA



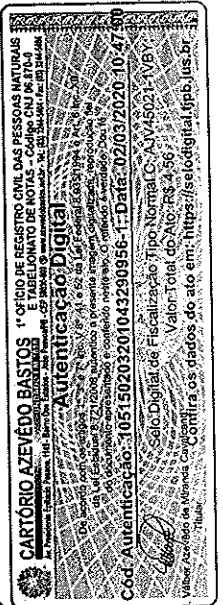
VISTA SUPERIOR (CORTE)



VISTA FRONTAL



VISTA TRASEIRA



Wesley Martins de Lima
Engenheiro Mecânico
CREA nº 26.095-D



MODELO E VERSÃO:		MONTANA		DESCRIÇÃO DO VEÍCULO:		AMBULÂNCIA	
PROJETISTA:	ENIO MATHÉUS VIEIRA	ENGº RESPONSÁVEL:	WESLEY MARTINS DE LIMA	CREA Nº:	26.095 D/PR	DATA:	10/02/2020
MARCA:		CHEVROLET		ESCALA 1:40		FORMATO A4	01/01
CNPJ:		01.950.923/0001-77					

REPÚBLICA FEDERATIVA DO BRASIL
ESTADO DA PARAÍBA
CARTÓRIO AZEVEDO BASTOS
FUNDADO EM 1888
PRIMEIRO REGISTRO CIVIL DE NASCIMENTO E ÓBITOS E PRIVATIVO DE CASAMENTOS, INTERDIÇÕES E TUTELAS DA COMARCA
DE JOÃO PESSOA

Av. Epitácio Pessoa, 1145 Bairro dos Estados 58030-00, João Pessoa PB
Tel.: (83) 3244-5404 / Fax: (83) 3244-5484
<http://www.azedobastos.not.br>
E-mail: cartorio@azedobastos.not.br



DECLARAÇÃO DE SERVIÇO DE AUTENTICAÇÃO DIGITAL

O Bel. Válber Azevêdo de Miranda Cavalcanti, Oficial do Primeiro Registro Civil de Nascimentos e Óbitos e Privativo de Casamentos, Interdições e Tutelas com atribuição de autenticar e reconhecer firmas da Comarca de João Pessoa Capital do Estado da Paraíba, em virtude de Lei, etc...

DECLARA para os devidos fins de direito que, o documento em anexo identificado individualmente em cada *Código de Autenticação Digital*¹ ou na referida sequência, foi autenticados de acordo com as Legislações e normas vigentes².

DECLARO ainda que, para garantir transparência e segurança jurídica de todos os atos oriundos dos respectivos serviços de Notas e Registros do Estado da Paraíba, a Corregedoria Geral de Justiça editou o Provimento CGJPB N° 003/2014, determinando a inserção de um código em todos os atos notoriais e registrais, assim, cada Selo Digital de Fiscalização Extrajudicial contém um código único (por exemplo: *Selo Digital: ABC12345-X1X2*) e dessa forma, cada autenticação processada pela nossa Serventia pode ser confirmada e verificada tantas vezes quanto for necessário através do site do Tribunal de Justiça do Estado da Paraíba, endereço <http://corregedoria.tjpb.jus.br/selo-digital/>

A autenticação digital do documento faz prova de que, na data e hora em que ela foi realizada, a empresa **BELLAN TRANSFORMACOES VEICULARES LTDA** tinha posse de um documento com as mesmas características que foram reproduzidas na cópia autenticada, sendo da empresa **BELLAN TRANSFORMACOES VEICULARES LTDA** a responsabilidade, única e exclusiva, pela idoneidade do documento apresentado a este Cartório.

Esta DECLARAÇÃO foi emitida em **03/03/2020 08:08:08 (hora local)** através do sistema de autenticação digital do Cartório Azevêdo Bastos, de acordo com o Art. 1º, 10º e seus §§ 1º e 2º da MP 2200/2001, como também, o documento eletrônico autenticado contendo o Certificado Digital do titular do Cartório Azevêdo Bastos, poderá ser solicitado diretamente a empresa **BELLAN TRANSFORMACOES VEICULARES LTDA** ou ao Cartório pelo endereço de e-mail autentica@azedobastos.not.br

Para informações mais detalhadas deste ato, acesse o site <https://autdigital.azedobastos.not.br> e informe o *Código de Consulta desta Declaração*.

Código de Consulta desta Declaração: 1473806

A consulta desta Declaração estará disponível em nosso site até **02/03/2021 10:54:00 (hora local)**.

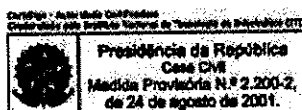
¹**Código de Autenticação Digital: 105150203201043290956-1**

²**Legislações Vigentes:** Lei Federal nº 8.935/94, Lei Federal nº 10.406/2002, Medida Provisória nº 2200/2001, Lei Federal nº 13.105/2015, Lei Estadual nº 8.721/2008, Lei Estadual nº 10.132/2013 e Provimento CGJ N° 003/2014.

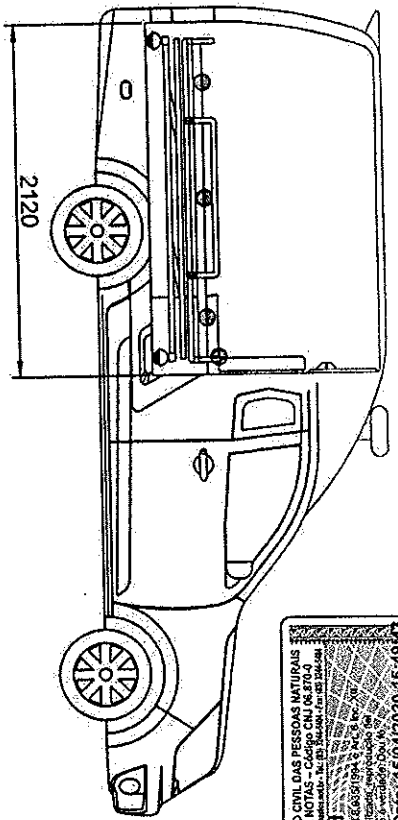
O referido é verdade, dou fé.

CHAVE DIGITAL

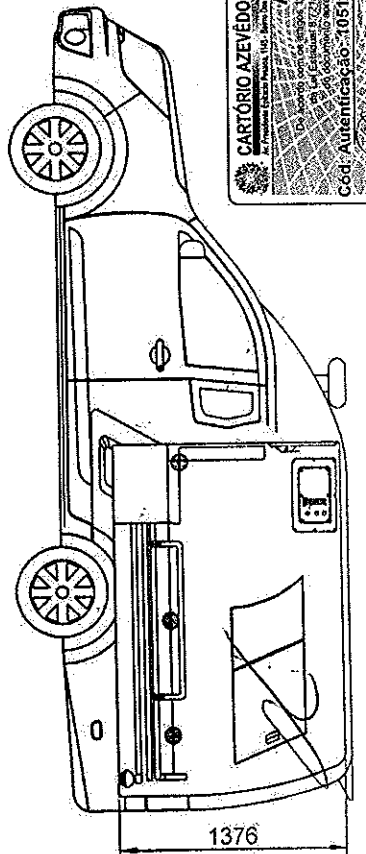
00005b1d734fd94f057f2d69fe6bc05bca05fc7c9727c4471e15655ac70677c1f2528b420f0e3805d00eb1832a6ebabc11e48f522f94aca7b5a3fdc316b2d7373ff4119735d349aa41af9cfcad2c7cb1



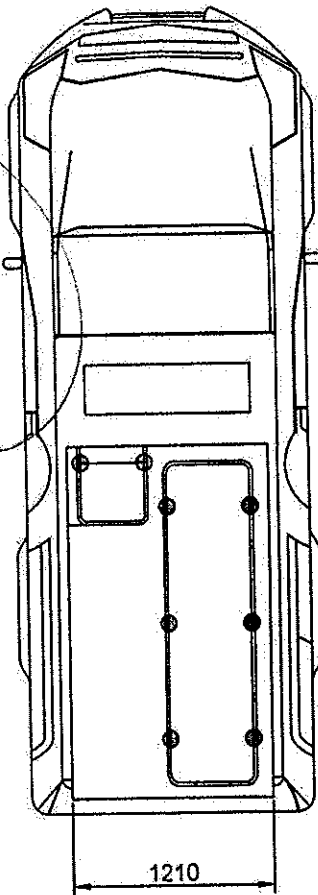
[Handwritten signature]
[Handwritten initials]
[Handwritten initials]



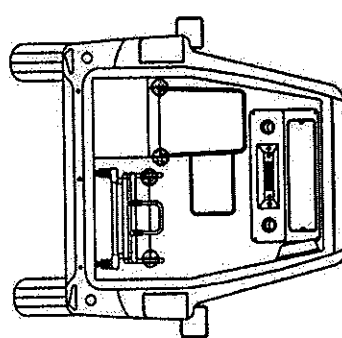
VISTA LATERAL DIREITA (CORTE)



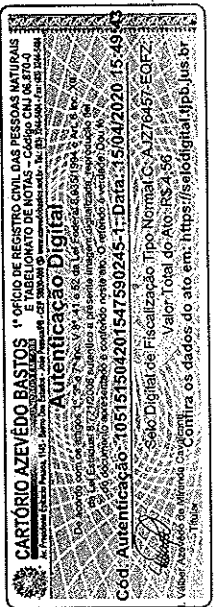
VISTA LATERAL ESQUERDA (CORTE)




VISTA SUPERIOR (CORTE)



VISTA TRASEIRA




Wesley Martins de Lima
 Engenheiro Mecânico
 CREA nº 26.095-D
 ANCORAGEM DO CINTO DE SEGURANÇA

MODELO E VERSÃO:		MONTANA		DESCRIÇÃO DO VEÍCULO:		AMBLÂNCIA	
PROJETISTA:		ENGº RESPONSÁVEL:		CREA Nº:			
ENIO MATHEUS VIEIRA		WESLEY MARTINS DE LIMA		26.095 D/PR			
MARCA:		CHEVROLET		DATA:		20/02/2020	
		ESCALA 1 : 40		FORMATO A4		02/02	
CNPJ: 01.950.923/0001-77							

REPÚBLICA FEDERATIVA DO BRASIL
ESTADO DA PARAÍBA
CARTÓRIO AZEVEDO BASTOS
FUNDADO EM 1888

PRIMEIRO REGISTRO CIVIL DE NASCIMENTO E ÓBITOS E PRIVATIVO DE CASAMENTOS, INTERDIÇÕES E TUTELAS DA COMARCA DE JOÃO PESSOA

Av. Eptácio Pessoa, 1145 Bairro dos Estados 58030-00, João Pessoa PB
Tel.: (83) 3244-5404 / Fax: (83) 3244-5484
<http://www.azevedobastos.not.br>
E-mail: cartorio@azevedobastos.not.br



DECLARAÇÃO DE SERVIÇO DE AUTENTICAÇÃO DIGITAL

O Bel. Válber Azevêdo de Miranda Cavalcanti, Oficial do Primeiro Registro Civil de Nascimentos e Óbitos e Privativo de Casamentos, Interdições e Tutelas com atribuição de autenticar e reconhecer firmas da Comarca de João Pessoa Capital do Estado da Paraíba, em virtude de Lei, etc...

DECLARA para os devidos fins de direito que, o documento em anexo identificado individualmente em cada *Código de Autenticação Digital*¹ ou na referida sequência, foi autenticados de acordo com as Legislações e normas vigentes².

DECLARO ainda que, para garantir transparência e segurança jurídica de todos os atos oriundos dos respectivos serviços de Notas e Registros do Estado da Paraíba, a Corregedoria Geral de Justiça editou o Provimento CGJPB N° 003/2014, determinando a inserção de um código em todos os atos notoriais e registrais, assim, cada Selo Digital de Fiscalização Extrajudicial contém um código único (por exemplo: *Selo Digital: ABC12345-X1X2*) e dessa forma, cada autenticação processada pela nossa Serventia pode ser confirmada e verificada tantas vezes quanto for necessário através do site do Tribunal de Justiça do Estado da Paraíba, endereço <http://corregedoria.tjpb.jus.br/selo-digital/>

A autenticação digital do documento faz prova de que, na data e hora em que ela foi realizada, a empresa **BELLAN TRANSFORMACOES VEICULARES LTDA** tinha posse de um documento com as mesmas características que foram reproduzidas na cópia autenticada, sendo da empresa **BELLAN TRANSFORMACOES VEICULARES LTDA** a responsabilidade, única e exclusiva, pela idoneidade do documento apresentado a este Cartório.

Esta DECLARAÇÃO foi emitida em **16/04/2020 08:13:02 (hora local)** através do sistema de autenticação digital do Cartório Azevêdo Bastos, de acordo com o Art. 1º, 10º e seus §§ 1º e 2º da MP 2200/2001, como também, o documento eletrônico autenticado contendo o Certificado Digital do titular do Cartório Azevêdo Bastos, poderá ser solicitado diretamente a empresa **BELLAN TRANSFORMACOES VEICULARES LTDA** ou ao Cartório pelo endereço de e-mail autentica@azevedobastos.not.br

Para informações mais detalhadas deste ato, acesse o site <https://autdigital.azevedobastos.not.br> e informe o *Código de Consulta desta Declaração*.

Código de Consulta desta Declaração: 1502198

A consulta desta Declaração estará disponível em nosso site até **15/04/2021 16:34:16 (hora local)**.

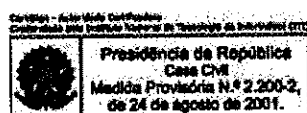
¹**Código de Autenticação Digital:** 105151504201547590245-1

²**Legislações Vigentes:** Lei Federal n° 8.935/94, Lei Federal n° 10.406/2002, Medida Provisória n° 2200/2001, Lei Federal n° 13.105/2015, Lei Estadual n° 8.721/2008, Lei Estadual n° 10.132/2013 e Provimento CGJ N° 003/2014.

O referido é verdade, dou fé.

CHAVE DIGITAL

00005b1d734fd94f057f2d69fe6bc05becc46c2d1d6602da529bbf687f8dd2d55de487fcc3cd2556c06ba02561ba434c11e48f522f94aca7b5a3fdc316b2d737ecb9545f6dcb0bf3330604b1acf1bb87



(Assinaturas manuscritas)

Empresa Interessada: **LUPA LED COMERCIO DE EQUIPAMENTOS DE SINALIZAÇÃO LTDA**
Rua Minas Gerais, 44 - Campo Magro - PR

Pedido de Ensaio: 7155

Natureza do trabalho: **ENSAIOS DIVERSOS EM SINALIZADOR**

Indicações fornecidas pelo interessado sobre o material a ser ensaiado:

FABRICANTE: Lupa Led

MATERIAL: Barra Sinalizadora

QUANTIDADE DE AMOSTRAS: 02 Amostras (Contraprova e Testemunha)

MODELO: Barra Sinalizadora

DATA INSPEÇÃO: 12/07/2018 - Entrega no Laboratório

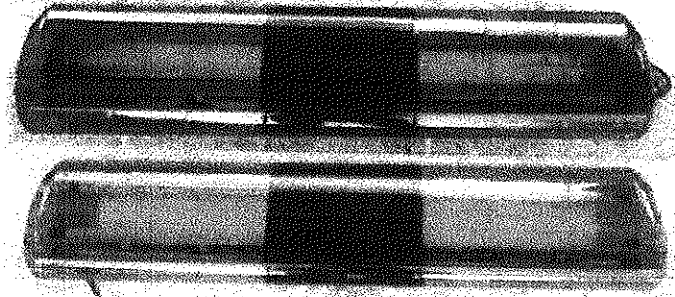
LOTE: Não Consta

METODOLOGIA APLICADA: Conforme Normas Técnicas SAE J 575/2014 e SAE J 595/2015



RESULTADOS ENCONTRADOS

I. ASPECTO DA AMOSTRA



II. ENSAIO DE SUBMERSÃO EM ÁGUA

Procedimento: A amostra foi submersa em um dispositivo com água a uma temperatura ambiente (25 ± 3 °C), em profundidade de 150 a 175 mm, medidos a partir do topo da amostra, por um período de 01 minuto. Após este procedimento a amostra foi examinada e em seguida energizada para verificação do funcionamento, conforme item 4.9.3 da norma técnica SAE J 575.

Resultado: As amostras não apresentaram infiltração de água após o ensaio e quando energizadas em tensão de trabalho apresentaram funcionamento normal.

OUTRAS INFORMAÇÕES

- 1- Ensaios realizados conforme procedimento PL-124-Rev.09
- Os resultados obtidos referem-se exclusivamente ao material retrorefletivo ensaiado.
- 2- Equipamentos Utilizados:
Termo Higrometro Marca Incoterm identificação Lenco L - 248 certificado de calibração RBC ABSJ CAL-140038 (6 validade 09/2018).

Local e Data dos Ensaio: São Paulo, 12 a 25 de Julho de 2018
Emissão do Relatório: São Paulo, 26 de Julho de 2018

Técnico Leandro Trindade - CREA - 5069008115
Laboratório de Ensaio

Eng. Marco Antonio Martinez - CREA - 5060418274
Eng. Responsável pelo Laboratório Lenco

LENCO CENTRO DE CONTROLE DE QUALIDADE LTDA



REPÚBLICA FEDERATIVA DO BRASIL
ESTADO DA PARAÍBA
CARTÓRIO AZEVEDO BASTOS
FUNDADO EM 1888
PRIMEIRO REGISTRO CIVIL DE NASCIMENTO E ÓBITOS E PRIVATIVO DE CASAMENTOS, INTERDIÇÕES E TUTELAS DA COMARCA DE
JOÃO PESSOA

Av. Epitácio Pessoa, 1145 Bairro dos Estados 58030-00, João Pessoa PB
Tel.: (83) 3244-5404 / Fax: (83) 3244-5484
<http://www.azevedobastos.not.br>
E-mail: cartorio@azevedobastos.not.br



DECLARAÇÃO DE SERVIÇO DE AUTENTICAÇÃO DIGITAL

O Bel. Valber Azevedo de Miranda Cavalcanti, Oficial do Primeiro Registro Civil de Nascimentos e Óbitos e Privativo de Casamentos, Interdições e Tutelas com atribuição de autenticar e reconhecer firmas da Comarca de João Pessoa Capital do Estado da Paraíba, em virtude de Lei, etc...

DECLARA para os devidos fins de direito que, o documento em anexo identificado individualmente em cada *Código de Autenticação Digital*¹ ou na referida sequência, foi autenticados de acordo com as Legislações e normas vigentes².

DECLARO ainda que, para garantir transparência e segurança jurídica de todos os atos oriundos dos respectivos serviços de Notas e Registros do Estado da Paraíba, a Corregedoria Geral de Justiça editou o Provimento CGJPB N° 003/2014, determinando a inserção de um código em todos os atos notoriais e registrais, assim, cada Selo Digital de Fiscalização Extrajudicial contém um código único (por exemplo: **Selo Digital: ABC12345-XYZ**) e dessa forma, cada autenticação processada pela nossa Serventia pode ser confirmada e verificada tantas vezes quanto for necessário através do site do Tribunal de Justiça do Estado da Paraíba, endereço <http://corregedoria.tjpb.jus.br/selo-digital/>

A autenticação digital do documento faz prova de que, na data e hora em que ela foi realizada, a empresa **BELLAN TRANSFORMACOES VEICULARES LTDA** tinha posse de um documento com as mesmas características que foram reproduzidas na cópia autenticada, sendo da empresa **BELLAN TRANSFORMACOES VEICULARES LTDA** a responsabilidade, única e exclusiva, pela idoneidade do documento apresentado a este Cartório.

Esta DECLARAÇÃO foi emitida em **12/02/2020 08:19:03 (hora local)** através do sistema de autenticação digital do Cartório Azevedo Bastos, de acordo com o Art. 1º, 10º e seus §§ 1º e 2º da MP 2200/2001, como também, o documento eletrônico autenticado contendo o Certificado Digital do titular do Cartório Azevedo Bastos, poderá ser solicitado diretamente a empresa **BELLAN TRANSFORMACOES VEICULARES LTDA** ou ao Cartório pelo endereço de e-mail autentica@azevedobastos.not.br

Para informações mais detalhadas deste ato, acesse o site <https://autdigital.azevedobastos.not.br> e informe o *Código de Consulta desta Declaração*.

Código de Consulta desta Declaração: 1459536

A consulta desta Declaração estará disponível em nosso site até **11/02/2021 13:25:33 (hora local)**.

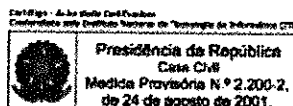
¹**Código de Autenticação Digital:** 105151102201134530003-1

²**Legislações Vigentes:** Lei Federal n° 8.935/94, Lei Federal n° 10.406/2002, Medida Provisória n° 2200/2001, Lei Federal n° 13.105/2015, Lei Estadual n° 8.721/2008, Lei Estadual n° 10.132/2013 e Provimento CGJ N° 003/2014.

O referido é verdade, dou fé.

CHAVE DIGITAL

00005b1d734fd94f057f2d69fe6bc05bde5b378ca27e440adfb334b195d3c93a43b2ecc84bc8fd00c910cc12231dc88911e48f522f94aca7b5a3fdc316b2d737c5e4125b4f23f6f900ce79ce96e6ba94



(Assinatura manuscrita)

(Assinatura manuscrita)



IBC – INSTITUTO BRASILEIRO DE CERTIFICAÇÃO

DECLARAÇÃO DE EFICIÊNCIA DE DESEMPENHO Nº 009/2018

SOLICITANTE: LUPA LED COMERCIO DE EQUIPAMENTOS DE SINALIZACAO LTDA.

ENDEREÇO: R. MINAS GERAIS Nº 44 – BAIRRO: JARDIM CECILIA / CEP: 83.535-000

CIDADE: CAMPO MAGRO

SIGLA UF: PR

CNPJ/MF: 17.895.237/0001-80

REQUISITOS DE DESEMPENHO: normas SAE J575, SAE J595, SAE J845 e SAE J1849

DESCRIÇÃO DA AMOSTRA: Barra de Sinalização Luminosa (Modelo Elíptico C/ Sirene Conjunta)

IDENTIFICAÇÃO DO LABORATÓRIO DE ENSAIOS: LENCO - Centro de Controle Tecnológico Ltda.

RELATÓRIOS DE ENSAIO LENCO: RE nº 18064795 LSV Rev.01 e 18074976 LSV

• A amostra identificada acima foi analisada de acordo com os requisitos exigidos pelas normas de referência.

• Antes e após os ensaios, a amostra foi examinada não sendo observada nenhuma descontinuidade, em decorrência dos testes.

• A amostra ensaiada atendeu aos requisitos previstos nas normas SAE J575, SAE J595, SAE J845 e SAE J1849.

Nº DO PROTOCOLO: 118/18

Data de emissão: 27/07/2018

Folha: 01/02

Fabio Augusto Q. S. Ferreira
Gerente Executivo/Qualidade IBC

Esta declaração é válida exclusivamente para o lote e/ou amostras do objeto ensaiado, não sendo extensivo a quaisquer outros lotes, mesmo que similares à sua reprodução total ou parcial dependerá de prévia autorização do órgão emissor.

Rua André Rocha, 277 – Taquara – Rio de Janeiro - RJ – CEP 22730-521 - Tel/Fax (21) 2423-6515 / Tel: 2435-2334
e-mail: ibcert@yaho.com.br e ibc.certificacao@gmail.com / site: www.ibc.org / CNPJ: 03.088.221/0001-51 / Inscr. Munic.: 02.583.097



REPÚBLICA FEDERATIVA DO BRASIL
ESTADO DA PARAÍBA
CARTÓRIO AZEVEDO BASTOS
FUNDADO EM 1888
PRIMEIRO REGISTRO CIVIL DE NASCIMENTO E ÓBITOS E PRIVATIVO DE CASAMENTOS, INTERDIÇÕES E TUTELAS DA COMARCA DE
JOÃO PESSOA

Av. Epitácio Pessoa, 1145 Bairro dos Estados 58030-00, João Pessoa PB
Tel.: (83) 3244-5404 / Fax: (83) 3244-5484
<http://www.azevedobastos.not.br>
E-mail: cartorio@azevedobastos.not.br



DECLARAÇÃO DE SERVIÇO DE AUTENTICAÇÃO DIGITAL

O Bel. Valber Azevedo de Miranda Cavalcanti, Oficial do Primeiro Registro Civil de Nascimentos e Óbitos e Privativo de Casamentos, Interdições e Tutelas com atribuição de autenticar e reconhecer firmas da Comarca de João Pessoa Capital do Estado da Paraíba, em virtude de Lei, etc...

DECLARA para os devidos fins de direito que, o documento em anexo identificado individualmente em cada *Código de Autenticação Digital*¹ ou na referida sequência, foi autenticados de acordo com as Legislações e normas vigentes².

DECLARO ainda que, para garantir transparência e segurança jurídica de todos os atos oriundos dos respectivos serviços de Notas e Registros do Estado da Paraíba, a Corregedoria Geral de Justiça editou o Provimento CGJPB Nº 003/2014, determinando a inserção de um código em todos os atos notoriais e registrais, assim, cada Selo Digital de Fiscalização Extrajudicial contém um código único (por exemplo: *Selo Digital: ABC12345-X1X2*) e dessa forma, cada autenticação processada pela nossa Serventia pode ser confirmada e verificada tantas vezes quanto for necessário através do site do Tribunal de Justiça do Estado da Paraíba, endereço <http://corregedoria.tjpb.jus.br/selo-digital/>

A autenticação digital do documento faz prova de que, na data e hora em que ela foi realizada, a empresa **BELLAN TRANSFORMACOES VEICULARES LTDA** tinha posse de um documento com as mesmas características que foram reproduzidas na cópia autenticada, sendo da empresa **BELLAN TRANSFORMACOES VEICULARES LTDA** a responsabilidade, única e exclusiva, pela idoneidade do documento apresentado a este Cartório.

Esta DECLARAÇÃO foi emitida em **12/02/2020 08:19:30 (hora local)** através do sistema de autenticação digital do Cartório Azevedo Bastos, de acordo com o Art. 1º, 10º e seus §§ 1º e 2º da MP 2200/2001, como também, o documento eletrônico autenticado contendo o Certificado Digital do titular do Cartório Azevedo Bastos, poderá ser solicitado diretamente a empresa **BELLAN TRANSFORMACOES VEICULARES LTDA** ou ao Cartório pelo endereço de e-mail autentica@azevedobastos.not.br

Para informações mais detalhadas deste ato, acesse o site <https://autdigital.azevedobastos.not.br> e informe o *Código de Consulta desta Declaração*.

Código de Consulta desta Declaração: 1459537

A consulta desta Declaração estará disponível em nosso site até **11/02/2021 13:25:33 (hora local)**.

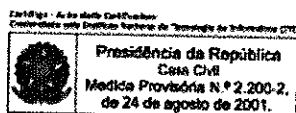
¹**Código de Autenticação Digital:** 105151102201134520955-1

²**Legislações Vigentes:** Lei Federal nº 8.935/94, Lei Federal nº 10.406/2002, Medida Provisória nº 2200/2001, Lei Federal nº 13.105/2015, Lei Estadual nº 8.721/2008, Lei Estadual nº 10.132/2013 e Provimento CGJ Nº 003/2014.

O referido é verdade, dou fé.

CHAVE DIGITAL

00005b1d734fd94f057f2d69fe6bc05bde5b378ca27e440adfb334b195d3c93aecfd3bb4da29876883b68be8fd5cb5b511e48f522f94aca7b5a3fdc316b2d737a11ee51208913ae14eb16faa10e51c66



(Assinatura manuscrita)

REPÚBLICA FEDERATIVA DO BRASIL
 ESTADO DA PARAÍBA
 CARTÓRIO AZEVEDO BASTOS
 FUNDADO EM 1888
 PRIMEIRO REGISTRO CIVIL DE NASCIMENTO E ÓBITOS E PRIVATIVO DE CASAMENTOS, INTERDIÇÕES E TUTELAS DA COMARCA DE
 JOÃO PESSOA

Av. Epitácio Pessoa, 1145 Bairro dos Estados 58030-00, João Pessoa PB
 Tel.: (83) 3244-5404 / Fax: (83) 3244-5484
<http://www.azevedobastos.not.br>
 E-mail: cartorio@azevedobastos.not.br



DECLARAÇÃO DE SERVIÇO DE AUTENTICAÇÃO DIGITAL

O Bel. Valber Azevedo de Miranda Cavalcanti, Oficial do Primeiro Registro Civil de Nascimentos e Óbitos e Privativo de Casamentos, Interdições e Tutelas com atribuição de autenticar e reconhecer firmas da Comarca de João Pessoa Capital do Estado da Paraíba, em virtude de Lei, etc...

DECLARA para os devidos fins de direito que, o documento em anexo identificado individualmente em cada *Código de Autenticação Digital*¹ ou na referida sequência, foi autenticados de acordo com as Legislações e normas vigentes².

DECLARO ainda que, para garantir transparência e segurança jurídica de todos os atos oriundos dos respectivos serviços de Notas e Registros do Estado da Paraíba, a Corregedoria Geral de Justiça editou o Provimento CGJPB N° 003/2014, determinando a inserção de um código em todos os atos notoriais e registrais, assim, cada Selo Digital de Fiscalização Extrajudicial contém um código único (por exemplo: *Selo Digital: ABC12345-X1X2*) e dessa forma, cada autenticação processada pela nossa Serventia pode ser confirmada e verificada tantas vezes quanto for necessário através do site do Tribunal de Justiça do Estado da Paraíba, endereço <http://corregedoria.tjpb.jus.br/selo-digital/>

A autenticação digital do documento faz prova de que, na data e hora em que ela foi realizada, a empresa **BELLAN TRANSFORMACOES VEICULARES LTDA** tinha posse de um documento com as mesmas características que foram reproduzidas na cópia autenticada, sendo da empresa **BELLAN TRANSFORMACOES VEICULARES LTDA** a responsabilidade, única e exclusiva, pela idoneidade do documento apresentado a este Cartório.

Esta DECLARAÇÃO foi emitida em **12/02/2020 08:18:07 (hora local)** através do sistema de autenticação digital do Cartório Azevedo Bastos, de acordo com o Art. 1º, 10º e seus §§ 1º e 2º da MP 2200/2001, como também, o documento eletrônico autenticado contendo o Certificado Digital do titular do Cartório Azevedo Bastos, poderá ser solicitado diretamente a empresa **BELLAN TRANSFORMACOES VEICULARES LTDA** ou ao Cartório pelo endereço de e-mail autentica@azevedobastos.not.br

Para informações mais detalhadas deste ato, acesse o site <https://autdigital.azevedobastos.not.br> e informe o *Código de Consulta desta Declaração*.

Código de Consulta desta Declaração: 1459538

A consulta desta Declaração estará disponível em nosso site até **11/02/2021 13:25:33 (hora local)**.

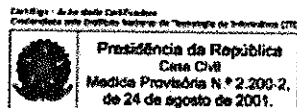
¹**Código de Autenticação Digital:** 105151102201134520865-1

²**Legislações Vigentes:** Lei Federal n° 8.935/94, Lei Federal n° 10.406/2002, Medida Provisória n° 2200/2001, Lei Federal n° 13.105/2015, Lei Estadual n° 8.721/2008, Lei Estadual n° 10.132/2013 e Provimento CGJ N° 003/2014.

O referido é verdade, dou fê.

CHAVE DIGITAL

00005b1d734fd94f057f2d69fe6bc05bde5b378ca27e440adfb334b195d3c93aa2b7813acf0ebbbae84a5d17447c759811e48f522f94aca7b5a3fdc316b2d7374129684cb42876daac2d381b396fd3b0



(Assinatura manuscrita)

(Assinatura manuscrita)

(Assinatura manuscrita)

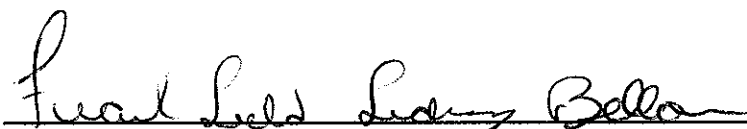
BELLAN TRANSFORMAÇÕES VEICULARES LTDA
CNPJ 18.093.163/0001-21

DECLARAÇÃO DE ASSISTENCIA TECNICA

PREGÃO Nº 14/2020

A empresa BELLAN TRANSFORMAÇÕES VEICULARES LTDA, CNPJ nº 18.093.163/0001-21, com sede na domiciliado á Rodovia BR 376 KM 188,5 - S/N, Jardim Santa Izabel na cidade de Marialva, estado do Paraná, por intermédio de seu representante legal o Sr Frank Sield Sidney Bellan , portador da Carteira de Identidade nº 9.551.829-0 , emitido pela SSP/PR e inscrito no CPF nº . 054.975.109-22. DECLARA que o veiculo tem assistência autorizado a marca , Chevrolet, em todo território nacional e a transformação da ambulância fica responsável pela empresa vencedora.

Marialva – PR 28 de Abril de 2020.



Bellan Transformações Veiculares Ltda

CNPJ nº 18.093.163/0001-21

Frank Sield Sidney Bellan

RG: 9.551.829-0 – SSP/PR

CPF. 054.975.109-22

Sócio Administrador

Representante Legal

CNPJ: 18.093.163/0001-21
BELLAN TRANSFORMAÇÕES VEICULARES LTDA
Rod. BR 376, KM 188,5 S/N, JARDIM SANTA IZABEL
MARIALVA - PR - CEP 86990-000

